

ПРИ СБОРКЕ НЕОБХОДИМА  
ПОМОЩЬ ВЗРОСЛЫХ.

# АКУЛДЬЯ ОХОТА!

Испытай удачу наперегонки с акулой!



ВОЗРАСТ

5+



## ПРЕДУПРЕЖДЕНИЕ:

УГРОЗА УДУШЕНИЯ – мелкие части игры.  
Не давать детям до 3 лет.



## ПРЕДУПРЕЖДЕНИЕ:

Необходимо наблюдение взрослых.  
При попадании детских волос в  
движущиеся части игры существует  
опасность запутывания волос.

### В комплекте

- Механизированная акула с рычагом вращения и 2 дисками
- Игровое поле • 4 рыбки • 2 игровых кубика



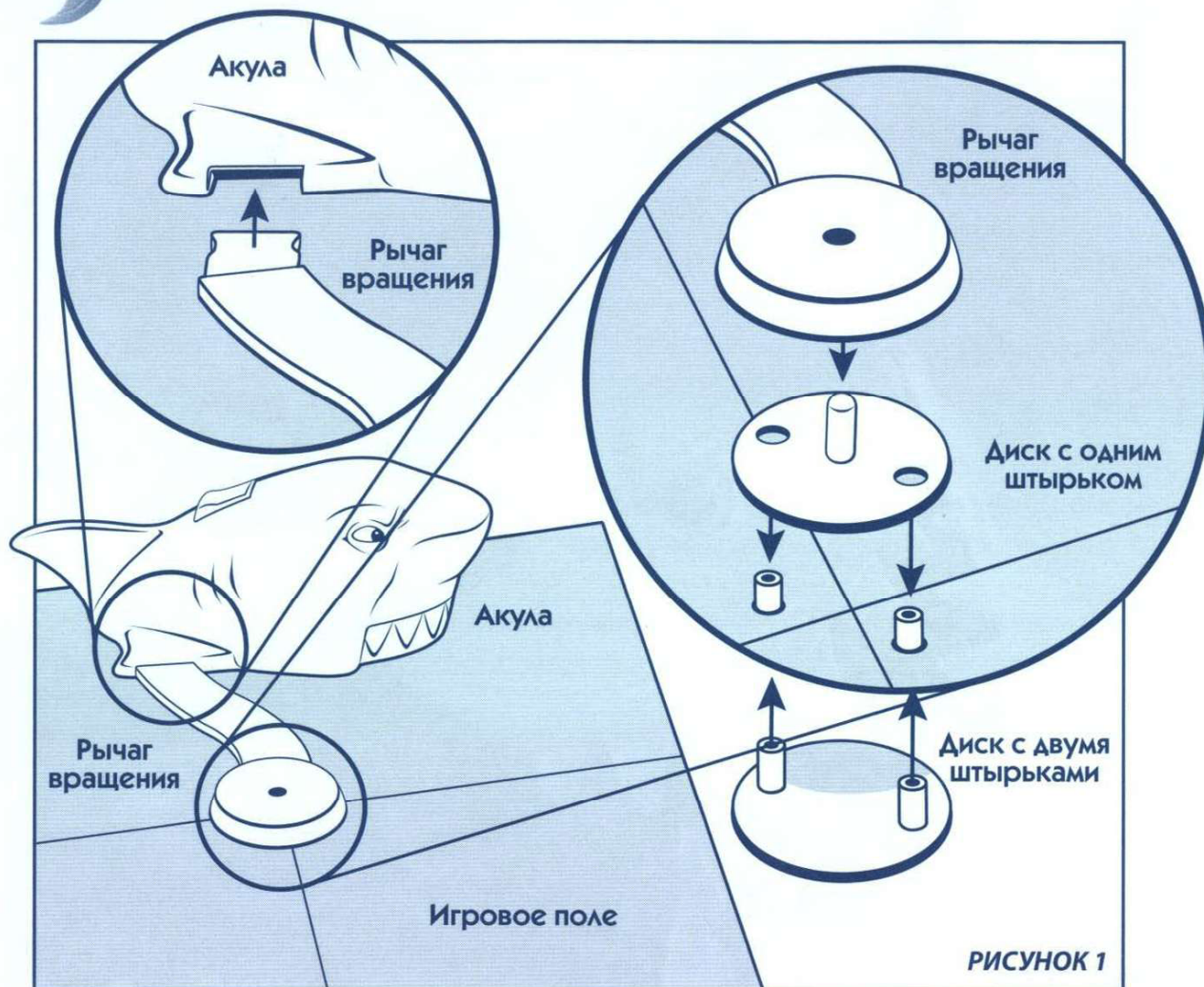
## ЕСЛИ ВЫ ИГРАЕТЕ В ПЕРВЫЙ РАЗ

Достаньте все части игры из упаковки.

**Вставьте батарейки:** Вставьте 2 батарейки «АА» в акулу. См. информацию о батарейках на последней странице.

## СОБЕРИТЕ ИГРУ

Выполните шаги 1-4, см. рисунок внизу.



1. Положите игровое поле на ровную поверхность. Положите пластиковый диск с двумя штырьками под игровое поле и проденьте штырьки в специальные отверстия в центре.
2. Сверху на игровое поле опустите диск с одним штырьком так, чтобы 2 его отверстия совпали со штырьками нижнего диска.
3. Закрепите круглый конец рычага вращения на одном выступающем штырьке в центре игрового поля.
4. Прикрепите рычаг к акуле, задвинув его в пазы.

## ГОТОВИМСЯ К ИГРЕ!

1. Поместите акулу за пунктирной чертой.
2. Выберите рыбку и положите её на игровое поле - на картинку с рыбкой такого же цвета. Это будет ваша фишка.
3. Самый старший игрок бросает игровые кубики. Во время игры этот игрок бросает кубики и называет выпавшие цвета. Этот игрок также передвигает свою рыбку, если выпал его цвет.

## ИГРАЕМ!

1. Нажмите кнопку ВКЛ/ВЫКЛ на акуле, чтобы она начала двигаться.
2. Бросайте кубики и перемещайте рыбок, как указано ниже.
  - Самый старший игрок бросает игровые кубики и быстро называет выпавшие цвета. Если на обоих кубиках выпал один и тот же цвет, игрок называет его дважды (например: «Зелёный, зелёный!»).
  - Игроки, чьи цвета рыбок выпали на кубиках, быстро передвигают рыбок на одно деление вперёд (подальше от акулы). Если ваш цвет назвали два раза, передвиньте рыбку на два деления. Примечание: дотрагиваться до рыбки можно, только когда вы передвигаете её. Нельзя держать на ней руку, когда бросают игровые кубики.
  - После того, как вы передвинули рыбок, игрок снова быстро кидает игровые кубики и называет оба выпавших цвета.

## КОГДА ВАС «СЪЕДАЮТ»

Во время игры акула медленно приближается к рыбкам. Если рыбка полностью скроется во рту акулы, её «съели», и игрок выбывает из игры. Съеденная рыбка остаётся во рту акулы до конца игры.

Если ваша рыбка только частично во рту акулы, вы всё ещё в игре. Если у игрока, бросающего игровые кубики, акула съела рыбку, этот игрок выбывает из игры, но продолжает бросать кубики и называть выпавшие цвета.

## КАК СТАТЬ ПОБЕДИТЕЛЕМ

Продолжайте игру, пока не останется только одна рыбка. Этот игрок становится победителем! Если акула одновременно съедает последних двух рыбок в игре, это ничья. Вам придётся сыграть ещё раз, чтобы определить победителя!

## ДРУГИЕ СПОСОБЫ ИГРЫ

- Для более быстрой игры поставьте акулу у сплошной черты вместо пунктирной.
- Бросайте кубики по очереди. После того, как вы бросили кубики и передвинули рыбок, передайте кубики игроку слева.





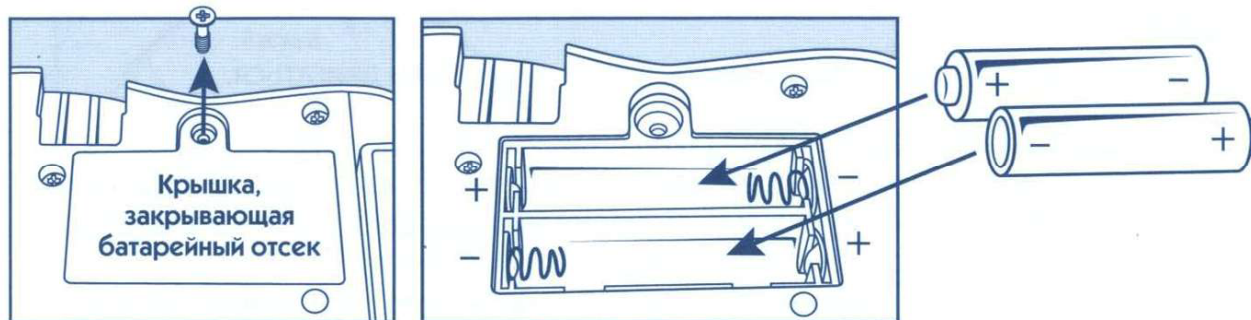
**1.5 AA или LR6  
НЕ ВХОДЯТ В КОМПЛЕКТ**

## НЕОБХОДИМЫ БАТАРЕЙКИ

Рекомендуются щелочные батарейки. Для установки батареек необходима крестовая отвёртка (не входит в комплект).

### ВАЖНО: ИНФОРМАЦИЯ О БАТАРЕЙКАХ ЗАМЕНА БАТАРЕЕК ДОЛЖНА ОСУЩЕСТВЛЯТЬСЯ ВЗРОСЛЫМИ. СОХРАНИТЕ ЭТУ ИНФОРМАЦИЮ ДЛЯ СПРАВКИ В БУДУЩЕМ.

Убедитесь, что акула выключена. Затем ослабьте шуруп на батарейном отсеке на нижней части акулы и снимите крышку. Вставьте 2 щелочных батарейки «AA», соблюдая полярность. Закройте крышку и затяните шуруп.



## ⚠ ВНИМАНИЕ:

1. Всегда в точности выполняйте инструкции. Используйте только батарейки указанного типа и следите за правильностью их полярности при установке.
2. Не устанавливайте одновременно старые и новые батарейки либо стандартные углеродно-цинковые батарейки вместе со щелочными.
3. Извлекайте разряженные батарейки или батарейки с истекшим сроком службы.
4. Извлекайте батарейки из устройства, если оно не будет использоваться в течение длительного времени.
5. Не замыкайте контакты питания.
6. Если данный продукт будет вызывать или принимать электрические помехи, переместите его подальше от другого электрического оборудования. При необходимости, перезагрузите устройство (для этого включите и выключите его кнопкой питания или извлеките и снова установите батарейки).
7. АККУМУЛЯТОРНЫЕ БАТАРЕЙКИ: Не используйте их одновременно с какими-либо другими типами батареек. Всегда извлекайте их из изделия перед зарядкой. Зарядка батареек должна осуществляться только под наблюдением взрослых. НЕ ЗАРЯЖАЙТЕ БАТАРЕЙКИ ДРУГОГО ТИПА.



Данное изделие и батарейки необходимо утилизировать отдельно, в местном центре по переработке отходов. Не выбрасывайте их в контейнеры для сбора бытовых отходов.

© 2010 Hasbro. Все права защищены.

Изготовитель: Hasbro SA, Route de Courroux 6, 2800 Delemont. CH

[www.hasbro.ru](http://www.hasbro.ru)



**MB  
GAMES**

00

031133893121